



Фасадные панели Sandstone, Stone, Brick

Общие сведения | Агульная інфармацыя | Загальна інформацыя | Жалпы мәліметтер | General information

RU

- Изделия полипропиленовые тип Vilo Stone, Vilo Brick предназначены для наружной облицовки зданий.
 - Перед монтажом следует распаковать изделие и сравнить расцветку. Допускаются минимальные отличия в оттенках.
 - Для обработки панелей следует использовать традиционные столярные инструменты для резки или сверления. Следует использовать пилы с мелкими зубцами; механические инструменты для обработки должны использоваться со скоростями не меньше, чем при обработке древесины.
 - Натуральной и неотъемлемой характеристикой композитных материалов является изменение размеров под воздействием разности температур. Панели могут изменить свою длину на отрезке 1 м до 0,7 мм на каждые 10°C разности температур.
 - Следует монтировать панели при температуре окружающей среды от 5°C до 30°C. Перед монтажом следует хранить панели в месте монтажа в течение 2-3 часов, чтобы профиль мог адаптироваться к температуре окружающей среды.
 - При монтаже панелей ни в коем случае не следует вкручивать шуруп до конца, т. е. так, чтобы головка касалась непосредственно поверхности панели – это может ограничивать возможность расширения/сжатия профиля. Соблюдайте небольшой зазор между поверхностью панели и нижней плоскостью головки шурупа так, чтобы можно было перемещать панель в горизонтальной плоскости после прикручивания его к рейкам.
 - Панели и планки можно периодически чистить раствором бытового чистящего средства с температурой не выше 40°C. Не используйте абразивные чистящие средства, растворители и другие аналогичные агрессивные и едкие жидкости.
 - Изделия должны храниться в закрытых помещениях с сухим нормально-влажностным режимом вдали от нагревательных приборов, в условиях, обеспечивающих предохранение от воздействия прямых солнечных лучей, на транспортных поддонах или стеллажах длиной не менее длины коробки. Не допускается свисание свободных концов коробок.
- Следует обеспечить соответствующую вентиляцию с низу (ок. 150 мм от уровня земли) и с верху стены (ок. 20 мм). Естественная характеристика профилей из композита – аккумуляция тепла. Несоблюдение подходящих воздушных зазоров может привести к термической деградации пластика.
- Из-за возможности цветовых различий мы рекомендуем установку Vilo Stone, Vilo Brick из той же серийной партии на данном фасаде. Информация о номере серийной партии помещается на этикетку продукта (пример № 2108/18.05.2016).

BY

- Вырабы поліпрапіленавыя тып Vilo Stone, Vilo Brick прызначаныя для вонкавай абкладкі будынкаў.
- Перад мантажом трэба распакаваць выраб і параўнаць расфарбоўку. Дапускаюцца мінімальныя адрозненні ў адценнях.
- Дзеля апрацоўкі панеляў варта выкарыстоўваць традыцыйныя сталярныя інструменты для рэзкі або свідравання. Варта выкарыстоўваць пилы з дробнымі зубцамі; механічныя інструменты для апрацоўкі павінны выкарыстоўвацца з хуткасцямі не меней, чым пры апрацоўцы драўніны.
- Натуральнай і неадымнай характарыстыкай кампазітнага

- матэрыялу з'яўляецца змяняць памераў пад уплывам рознасці тэмператур. Панэлі могуць змяніць сваю даўжыню на адразанні 1 м да 0,7 мм на кожныя 10°C рознасці тэмператур.
- Варта манціраваць панэлі пры тэмпературы навакольнага асяроддзя ад 5°C да 30°C. Перад мантажом варта захоўваць панэлі на месцы мантажу на працягу 2-3 гадзін, каб профіль мог адаптавацца да тэмпературы навакольнага асяроддзя.
 - Пры мантажы панеляў ні ў якім выпадку не варта ўкручваць шруба да канца, г.зн. так, каб галоўка дакраналася непасрэдна паверхні панэлі – гэта можа абмяжоўваць магчымасць пашырэння/сціску профілю. Выконвайце невялікі зазор паміж паверхняй панэлі і ніжняй плоскасцю галоўкі шруба так, каб можна было перамяшчаць панэль у гарызантальнай плоскасці пасля прыкручвання яго да рэек.
 - Панэлі і планкі можна перыядычна чысціць растворам бытавога мыйнага сродку з тэмпературай не больш за 40°C. Не выкарыстоўвайце растваральнікаў і іншых аналагічных агрэсіўных і едкіх вадкасцяў. Пасля ачысткі прамыйце паверхню чыстай вадой.
 - Вырабы павінны захоўвацца ў закрытых памяшканнях з сухім нармальна-вільготнасцевым рэжымам удалечыні ад награвальных прыбораў, не пад прамым уплывам прамых сонечных праменяў, на транспартных палетах або стэлажах даўжынёй не менш даўжыні скрынкі. Не дапускаецца звісанне свабодных канцоў скрынак.
 - Варта забяспечыць адпаведную вентиляцыю знізу (каля 150 мм з роўня зямлі) і зверху сцены (каля 20 мм). Натуральная характарыстыка ПВХ-профіляў – аккумуляцыя цяпла. Невыкананне адпаведных паветраных зазораў можа прывесці да тэрмічнай дэградацыі пластыку.
 - З-за магчымасці каляровых адрозненняў мы рэкамендуем ўстаноўку Vilo Stone, Vilo Brick з той жа серыйнай партыі на дадзеным фасадзе. Інфармацыя аб нумары партыі прадукцыі змяшчаецца на гэтыкетку прадукту (прыклад № 2108/18.05.2016).

UA

- Вироби з поліпропілену типу Vilo Stone, Vilo Brick прызначені для зовнішнього обкладання будівель.
- Перед монтажем необхідно розпакувати продукт і порівняти колір. Допускається мінімальна різниця відтінку.
- Для обробки панелів слід використовувати конвенціональні столярні інструменти для різки або свердління. Слід використовувати пилы з дрібними зубцями; механічні інструменти для обробки повинні використовуватися з такими ж або більшими швидкостями як і під час обробки деревини.
- Натуральною і неліквідною ознакою композитного матеріалу є зміна розмірів під впливом різниці температури. Профілі можуть змінити свою довжину на відрізуку 1 м на 0,7 мм на кожні 10°C різниці температур.
- Необхідно монтувати панелі в температурі оточення між 5°C та 30°C. Перед монтажем слід сезонувати профілі протягом 2-3 годин в місці встановлення так, щоб у профіля була можливість вирівнювання температури до температури оточення.
- Під час монтування панелі ніколи не вкручайте шуруп до кінця, тобто так, щоб головка безпосередньо торкалася поверхні панелі – це може обмежувати можливість експансії/судороги профілю. Дотримуйтеся невеликого проміжку між поверхнею панелі

і нижньою площиною головки шурупа, так, щоб можна було рухати панеллю по горизонталі після прикручування її до балок.

- Панелі і планки можна чистити час від часу розчином домашнього миючого засобу, температура якого не перевищує 40°C. Не застосовувати розчинників і схожих агресивних і їдких рідин. Після миття поверхню слід промити чистою водою.
- Вироби потрібно зберігати в закритих приміщеннях, в сухих умовах, з нормальною вологістю, здалека від джерел тепла, закриті від безпосередньої дії сонячних променів, на транспортних піддонах або полицях не меншої довжини ніж довжина упаковки. Заборонено залишати кінців упаковки без підпирання.
- Слід дотримуватися відповідного вентилявання з низу (близько 150 мм з рівня землі) і з верху стіни (близько 20 мм). Натуральна риса профілів PVC – кумуляція тепла. Недотримання правильної повітряної порожнечі може призвести до термічної деградації матеріалу.
- В зв'язку з можливими розбіжностями в кольорі ми рекомендуємо встановлювати Vilo Stone, Vilo Brick однієї серійної партії на одному фасаді. Інформація про номер партії знаходиться на етикетці виробу (наприклад № 2108/18.05.2016).

KZ

- Vilo Stone, Vilo Brick түріндегі полипропилен өнімдері ғимараттарды сыртқы қаптауға арналған.
- Монтаждау алдында бұйымды ашып және түс түрлерін салыстырған жөн. Түстердің ең аз айырмашылығы рұқсат етіледі.
- Панельдерді өңдеу үшін кесу және бұрғымен тесу үшін дәстүрлі ағаш шеберінің құралдарын пайдаланған жөн. Ұсақ тісті араларды пайдаланған жөн; өңдеуге арналған механикалық құралдар ағаш өңдеу кезіндегі жылдамдықтан кем пайдаланбауы тиіс.
- Композициялық материалдың табиғи және ажырамас сипаты болып температура айырмашылығы әсерінен болатын көлемінің өзгеруі болып табылады. Профилдер әр 10°C температура айырмашылығында өз ұзындығын 1 м 0,7 мм дейін кесіндіде өзгерте алады.
- Панельдерді қоршаған ортаның температурасы 5°C-ден бастап 30°C-ға дейін болған кезде құрастырған жөн. Монтаждау алдында 2-3 сағат бұрын профильдің қоршаған ортаның температурасына бейімделуі үшін профильді монтажбен бірге сақтаған жөн.
- Панельдерді монтаждау кезінде бұрандалы шегелерді еш уақытта түбіне дейін бұрауға болмайды, яғни шегенің басы тікелей панельдің беткі қабатына жанасуы керек – бұл профильдің кеңею/сығылу мүмкіндігін шектей алады. Панельдің беткі қабаты және бұранда шегенің басы аралығында сәл саңылау болуын қадағалаңыз, ол панельді төрткілдештерге бұрағаннан кейін оны көлденең жазықтыққа ауыстыруға мүмкіндік беруі үшін қажет.
- Панельдерді және еңсіз жұқа тақтайшаларды 40°C аспайтын температурада қайта-қайта тұрмыстық тазартқыш құрал ерітіндісімен тазалауға болады. Еріткіштерді және басқа ұқсас жемір және күйдіргіш сұйықтықтарды пайдаланбаңыз. Тазалағаннан кейін беткі қабатты таза сумен жуыңыз.
- Өнімдер құрғақ қалыпты-ылғалдылық режимімен қыздырғыш аспаптардан алыс, тікелей күн көзінен сақтап, ұзындығы

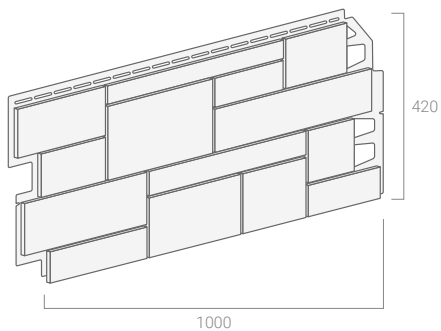
қорап ұзындығынан кем емес көлік түпқоймасында немесе стеллаждарда жабылған жайларда сақталуға тиіс. Қораптардың бос ұштарының жалбырау болмауы керек.

- Следует обеспечить соответствующую вентиляцию с низу (ок. 150 мм с уровня земли) и с верху стены (ок. 20 мм). Естественная характеристика профилей из композита – аккумуляция тепла. Несоблюдение подходящих воздушных зазоров может привести к термической деградации пластика.
- Түс айырмашылықтарының болуына байланысты біз осы қасбеттің бірдей өндірістік партиясынан Vilo Stone, Vilo Brick орнатуды ұсынамыз. Бөлме туралы ақпарат өнімнің жапсырмасы өнімнің жапсырмасында орналастырылған (мысал Жоқ 2108/18.05.2016).

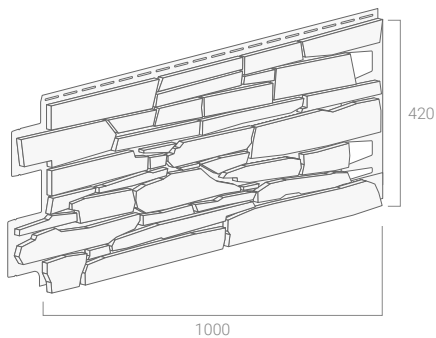
EN

- Products like Vilo Stone, Vilo Brick made from polypropylene should be used as external cladding of buildings.
- Unpack the product and compare the colours before installation. Minimum shade differences are admissible.
- Machining of the panels should be performed using conventional woodworking tools for cutting or drilling. Use fine toothed saws; mechanic tools for machining should be used with the same or higher speeds as for woodworking.
- A natural and immanent feature of composite material is the change of dimensions resulting from different temperatures. The panels may change their length by 0.7 mm at a 1 m section, for each 10°C of temperature difference.
- Mount the panels at an ambient temperature between 5°C and 30°C. Before installation, season the panels on site for 2 to 3 hours so it is possible for each panel to adapt its temperature to the ambient temperature.
- When installing the panels, never tighten the screw to the end (so the head directly touches the panel surface), as this may limit the possibility of expansion/contraction. Maintain a small gap between the panel surface and the bottom plane of the screw head, so it is possible to move the panel horizontally after it is screwed to the battens.
- Clean the panels and strips from time to time using a domestic detergent solution with a temperature not exceeding 40°C. Do not use solvents or similar aggressive and caustic fluids. Wash the surface with clean water after cleaning.
- Products should be stored in covered areas, in dry conditions with normal humidity, away from heat, protected from direct sunlight, on transport pallets or shelves length not less than the length of the package. It is not allowed to leave the ends of the package without support.
- Maintain appropriate ventilation from the bottom (approx. 150 mm from the ground) and top side of the wall (approx. 20 mm). Heat accumulation is a natural feature of the profiles. Failure to maintain appropriate air gap may cause thermal degradation of the material.
- Due to the possibility of color differences, we recommend the installation of Vilo Stone, Vilo Brick from the same production batch on a given façade. Information on the production batch number is placed on the product packaging label (example No.2108/18.05.2016).

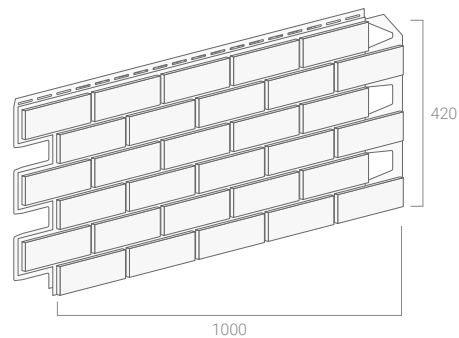
VSSA.P



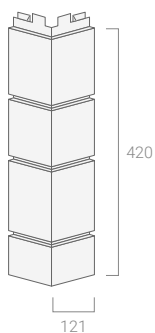
VS.P



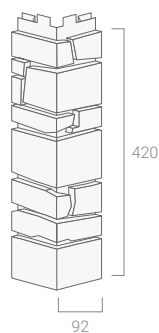
VB.P



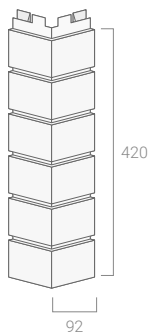
VSSA.NZ



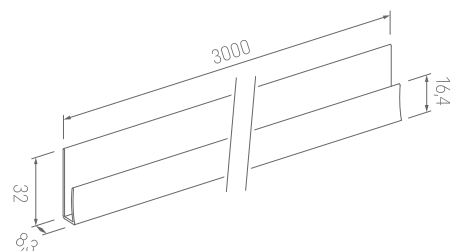
VS.NZ



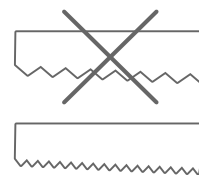
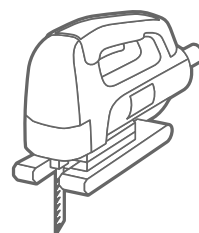
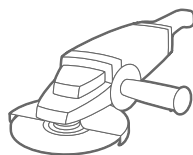
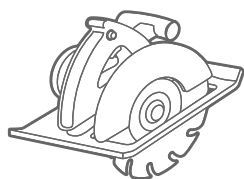
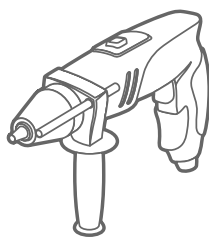
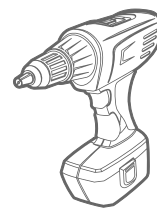
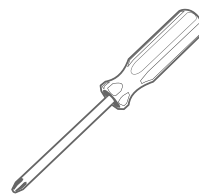
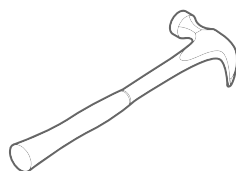
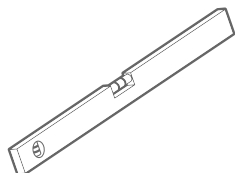
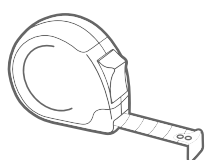
VB.NZ



S.LS...

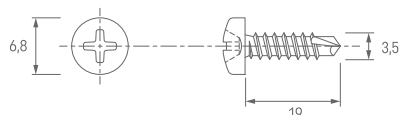
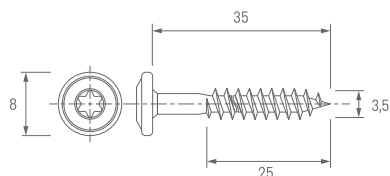


Инструменты | Инструменты | Инструменти | Құрал-саймандар | Tools



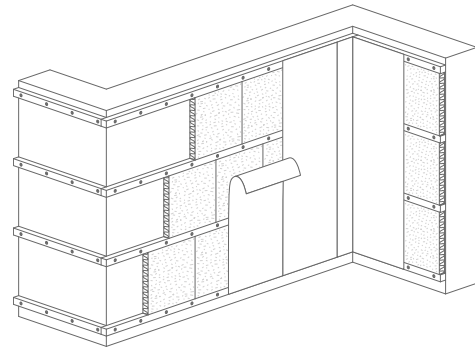
шурупы для установки на деревянной обрешетке
 шурупы для ўсталёўкі на драўлянай канструкцыі
 саморізи для монтажу на дрэў'яній канструкцыі
 ағаш құрылымын орнату үшін арналған бұрандалар
 screws for installation on a wooden structure

шурупы для установки на металлической обрешетке
 шурупы для ўсталёўкі на металічным лачанні
 саморізи для монтажу на металевій канструкцыі
 металлды монтаждауға арналған бұрандалар
 screws for installation on a metal structure

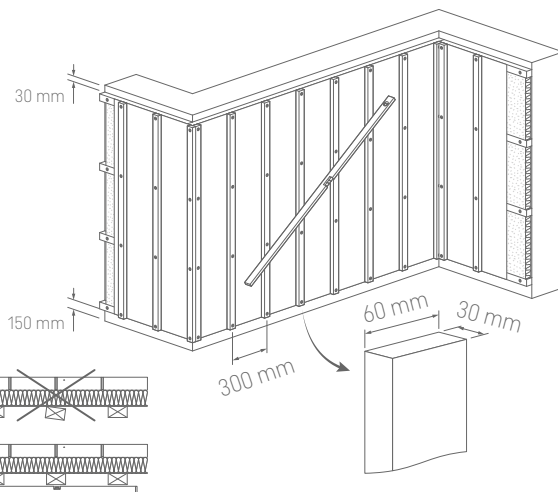


**Деревянная несущая конструкция | Драйляная апорная канструкция | Несуча дерев'яна конструкция |
Ағаш салмақ түсетін құрастырылым | Wooden bearing structure**

- 1** Монтаж горизонтальных реек, расположение теплоизоляционного материала и пленки пароизоляционной.
| Мантаж гарызантальных рээк, месцаванне цеплаізаляцыйнага матэрыялу і параізаляцыйнай плёнкі.
| Монтаж горизонтальных рейок, розташування теплоізаляцыйнага матэрыялу, монтаж пароізаляцыйноі плівкі.
| Көлденең төрткілдештерді монтаждау, жылу оқшаулағыш материалдың орналасуы, қабыршақты монтаждау.
| Mounting of horizontal battens, laying of isolating layer and vapour barrier foil.

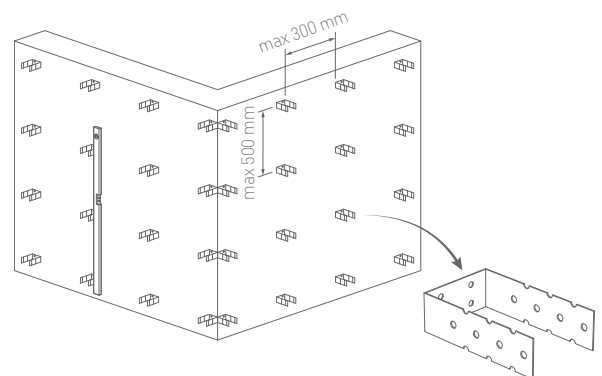


- 2** Монтаж вертикальных реек. | Мантаж вертыкальных рээк.
| Монтаж вертикальных рейок. | Тік төрткілдештерді монтаждау.
| Mounting of vertical battens.

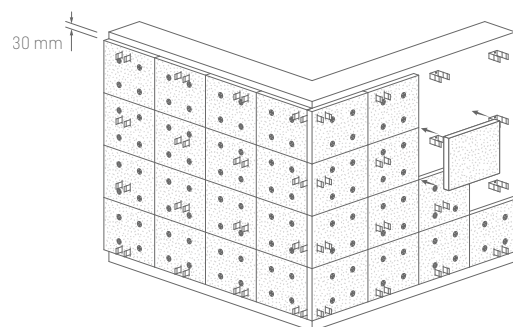


**Металлическая несущая конструкция | Металічная апорная канструкция | Несуча металева конструкция |
Металл салмақ түсетін құрастырылым | Metal bearing structure**

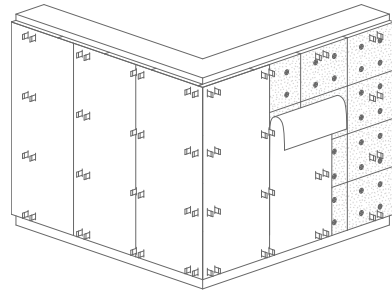
- 1** Установка крючков для металлической конструкции. |
Устаноўка гапнікаў для металічнай канструкцыі.
| Монтуюмо тримачі до металевой канструкцыі. | Металды құрылғыларға ілгектерді орнатыңыз. | Installation of the hangers for metal substructure.



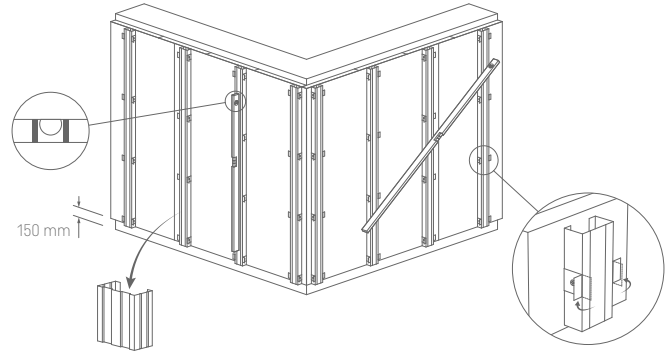
- 2** Установка изоляционного слоя. | Устаноўка ізаляцыйнага слоя.
| Монтаж теплоізаляцыйнага матэрыялу. | Оқшаулағыш қабатты орнату. | Insulating layer installation.



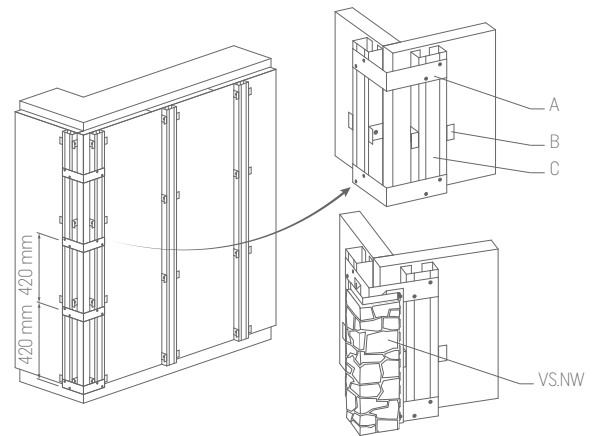
3 Установка пароизоляции. | Устаноўка параізаляцыі. | Монтаж пароізаляцыйнай плівкі. | Буоқшаул ағышын орнату. | Vapour barrier installation.



4 Монтаж металлических профилей на крючки, выступающие части крючков надо согнуть. | Мантаж металічных профіляў на гаплікі. Тья часткі гаплікаў, якія выступаюць, трэба сагнуць. | Монтаж металевих профілів на тримачах, виступаючі частини тримачів необхідно зігнути. | Ілгектерге металды пішіндерді монтаждау ілгектердің шығып тұрған бөлшектерін майыстыру. | Fixing metal profiles to hooks, hooks protruding parts must be bend out.



5 По углам, с интервалом 400 мм, установите дополнительный металлический лист для монтажа углов. | Па кутах, з інтэрвалам 400 мм, усталюйце дадатковыя металічныя лісты для мантажу кутаў. | У кутах, з відстанню в 400 мм, монтуємо додаткові допоміжні металеві листи для прикріплення кутів. | Бұрыштар бойынша аралығы 400мм, бұрыштарды монтаждау үшін қосымша қосалқы метал қаңылтырын орнатыңыз. | In the corners, at intervals of 400 mm, should be install additional auxiliary sheets for mounting corners.

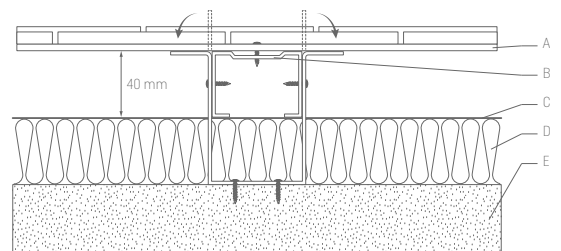


A – Вспомогательная пластина | Дапаможная пласціна | Допоміжна бляха | Қосымша тілімше | Auxiliary metal sheet

B – Скоба | Клямар | Застібка | Қапсырма | Clamp

C – Алюминиевый профиль | Алюмініевы профіль | Алюмініевий профіль | Алюминий профілі | Aluminium profile

6 Горизонтальное сечение. | Гарызантальнае сячэнне. | Горизонтальный розріз. | Көлденен қима. | Horizontal section.



A – Панель | Панэль | Панель | Панель | Panel

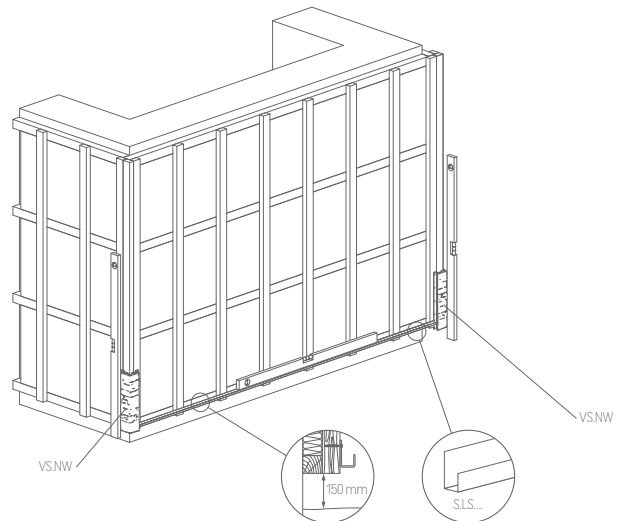
B – Алюминиевый профиль | Алюмініевы профіль | Алюмініевий профіль | Алюминий профілі | Aluminium profile

C – Пароизоляция | Параізаляцыя | Пароізаляція | Буды оқшаулау | Vapour barrier

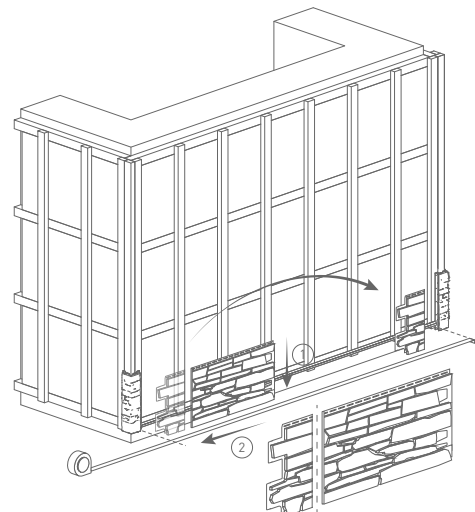
D – Утепление | Уцяпленне | Отеплення | Жылыту | Warming lining

E – Стена | Сцяна | Стіна | Қабырға | Wall

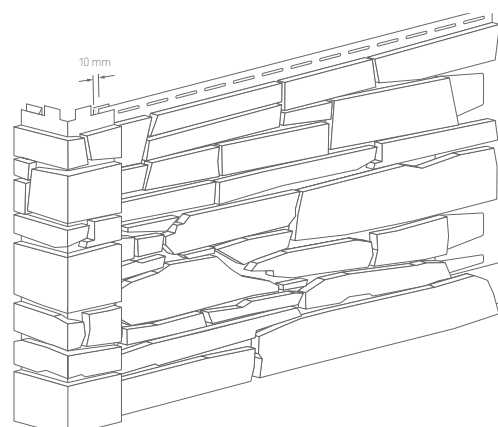
- 1** Вначале устанавливаем стартовую планку, затем отделочные планки. **ВНИМАНИЕ!** Используйте шурупы соответствующего размера. | Спочатку ўсталёўваем стартавую планку, потым аздабленчыя планкі. **УВАГА!** Выкарыстоўвайце шурубы адпаведнага памеру. | Спочатку встановлюємо стартову планку, потім оздоблювальні планки. **УВАГА!** Використовуйте шурупи відповідного розміру. | Алдымен бастапқы төрткілдешті, кейін қалған төрткілдештерді орнатамыз. **НАЗАР АУДАРЫҢЫЗ!** Тиісті мөлшерлі бұрандамаларды қолданыңыз. | We mount starting trim first, then we proceed with finishing trims. **WARNING!** Use the appropriate size screws.



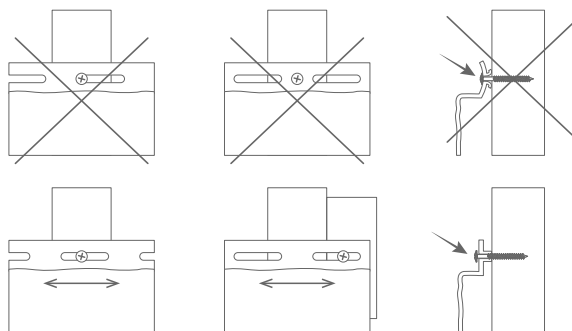
- 2** Панель разрезается на две части: одна монтируется сначала, а вторая используется на конце ряда. Первую панель зацепляем за планку S.LS..., прикручиваем панель шурупами в монтажные отверстия. Каждая новая панель вставляется в предыдущий ряд движением вниз и вбок. | Панель разрезаць на дзве часткі: адну трэба замантаваць спачатку, другая будзе выкарыстоўвацца ў канцы шэрагу. Першую панель зачэпляем за планку S.LS..., прыкручваем панель шурубаў у мантажныя адтуліны. Кожную наступную панель ўстаўляем у папярэднюю рухам ўніз і набок. | Панель розрізаємо на дві частини – одну монтуємо на початку, другу використаємо в кінці ряду. Першу панель прищепляємо за планку S.LS..., прыкручуємо панель шурупаў у мантажныя отвори. Кожна наступна панель кріпиться в попередню рухом вниз і вбік. | Панель екі бөлікке қиылған – біреуі басында, ал екіншісі қатардың соңында орналасқан. Бірінші төрткілдешті S.LS... төрткілдешіне ілеміз, панельді бұрандалы шегелер арқылы монтаждық тесіктерге бұрап тастаймыз. Әр-бір панел алдыңғы қозғалыста төменге және жанына қазылады. | Cut the panel into two – install the first one at the beginning and use the other at the end of the row. First panel is attached to S.LS... trim and secured with screws at designated mounting holes. Attach each successive panel to the preceding one moving it downwards and sideways.



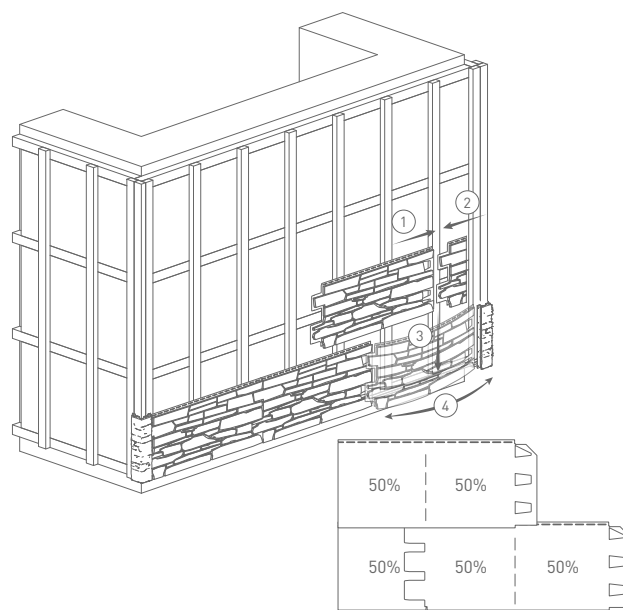
- 3** При монтаже необходимо оставлять температурный зазор так, чтобы была возможность переместить панель (ряд панелей) по горизонтали. | Падчас мантажу неабходна пакідаць тэмпературны зазор, каб панель (шэраг панеляў) магчыма было перамясціць па гарызанталі. | При монтажі неабходна залишати тэмпературний зазор так, щоб весь панель (ряд панелей) вільно рухався по гарызанталі. | Падчас мантажу неабходна пакідаць тэмпературны зазор, каб панель (шэраг панеляў) магчыма было перамясціць па гарызанталі. | The dilatation spaces are to be maintained while mounting so that you can move panel (row of panels) horizontally.



- 4** Шуруп вкручиваем в середине монтажного отверстия. | Шрубу ўкручваем у сярэдзіне мантажнай адтуліны. | Шуруп вкручуємо в середині монтажного отвору. | Бұрама шегені монтаждық тесіктің ортасына бұраймыз. | Screws are to be placed in the middle of mounting hole.



- 5** Следующий ряд снова начинается с подрезанной панели. Соединения панели в следующем ряду должны находиться посередине панели из предыдущего ряда. Следует контролировать правильность монтажа с помощью уровня. | Наступны шэраг зноў пачынаем ад падрэзанай панэлі. Злучэння панэлі з чарговым шэрагам павінны знаходзіцца на палове панэлі з папярэдняга шэрагу. Варта кантраляваць правільнасць мантажу, выкарыстоўваючы гарызанталь. | Наступний ряд знову починаємо від обрізаної панелі. З'єднання панелей в наступному ряді повинні опинитися посередині панелей з попереднього ряду. Потрібно контролювати правильність монтажу за допомогою рівня. | Келесі қатар қайтадан қиылған панелден басталады. Келесі жолда панельдің қосылуы алдыңғы қатардың панелінің ортасында болуы тиіс. Сіз спирт айқындауы арқылы, орнату дұрыстығын тексеруіңіз керек. | Start the next row from the cut panel. Panel connections in the next row should be located in the middle of each board in the previous row. Check the correctness of the installation using a level.



vilohome.com

Profile VOX sp. z o.o. sp. k.
ul. Gdynska 143
62-004 Czerwonak
Poland

